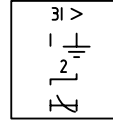
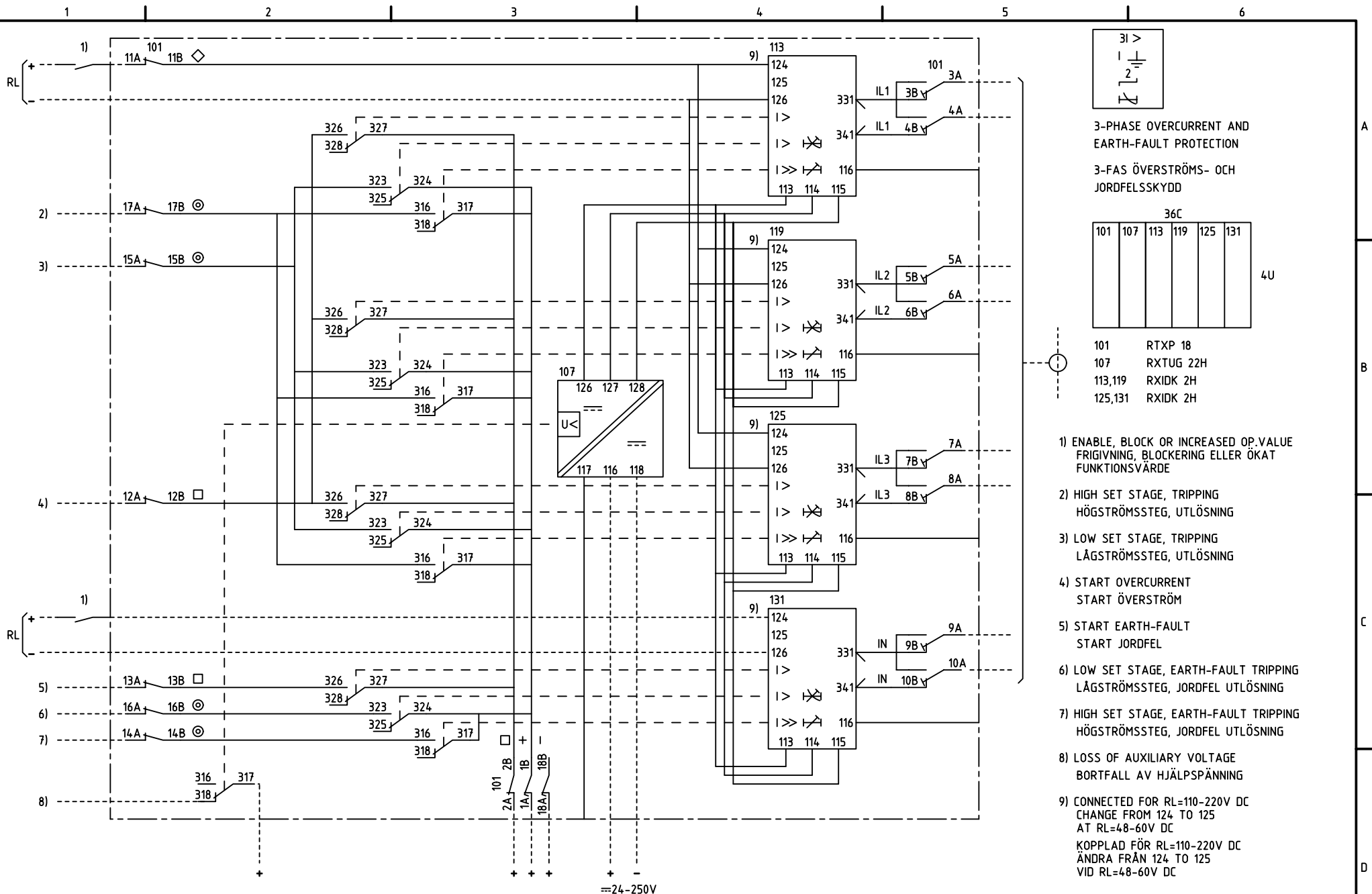


We reserve all rights in this document and in the information contained therein. Reproduction, use for purposes not intended by the copyright owner or in any manner whatsoever is strictly forbidden. © ABB Network Partner AB



3-PHASE OVERCURRENT AND EARTH-FAULT PROTECTION  
3-FAS ÖVERSTRÖMS- OCH JORDFELSSKYDD

36C					
101	107	113	119	125	131

4U

- 101 RTXP 18
- 107 RXTUG 22H
- 113,119 RXIDK 2H
- 125,131 RXIDK 2H

- 1) ENABLE, BLOCK OR INCREASED OP.VALUE  
FRIGIVNING, BLOCKERING ELLER ÖKAT FUNKTIONSVÄRDE
- 2) HIGH SET STAGE, TRIPPING  
HÖGSTRÖMSSTEG, UTLÖSNING
- 3) LOW SET STAGE, TRIPPING  
LÅGSTRÖMSSTEG, UTLÖSNING
- 4) START OVERCURRENT  
START ÖVERSTRÖM
- 5) START EARTH-FAULT  
START JORDFEL
- 6) LOW SET STAGE, EARTH-FAULT TRIPPING  
LÅGSTRÖMSSTEG, JORDFEL UTLÖSNING
- 7) HIGH SET STAGE, EARTH-FAULT TRIPPING  
HÖGSTRÖMSSTEG, JORDFEL UTLÖSNING
- 8) LOSS OF AUXILIARY VOLTAGE  
BORTFALL AV HJÄLPSPÄNNING
- 9) CONNECTED FOR RL=110-220V DC  
CHANGE FROM 124 TO 125  
AT RL=48-60V DC  
KOPPLAD FÖR RL=110-220V DC  
ÄNDRA FRÅN 124 TO 125  
VID RL=48-60V DC

ELCAD ID PAT/render		DATE 2004-06-22:09		1MRK 001 002-UA		Issued in ARCADE	
Prepared 96-01-17		H RAZA/L OLSTAM		CIRCUIT DIAGRAM/KRETSSCHEMA			
Approved 96-02-09		P JENÄKER		RAIDK 4 OVERCURRENT PROTECTION			
				RAIDK 4 ÖVERSTRÖMSSKYDD		Resp dep PAT Rev ind 1 96.49 Lang 82	
Rev Ind	Revision	Reg No	7411	<b>ABB</b> ABB Network Partner AB		<b>1MRK 001 003-UA</b>	
Based on		Pct	890 474				
						Cont	