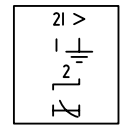
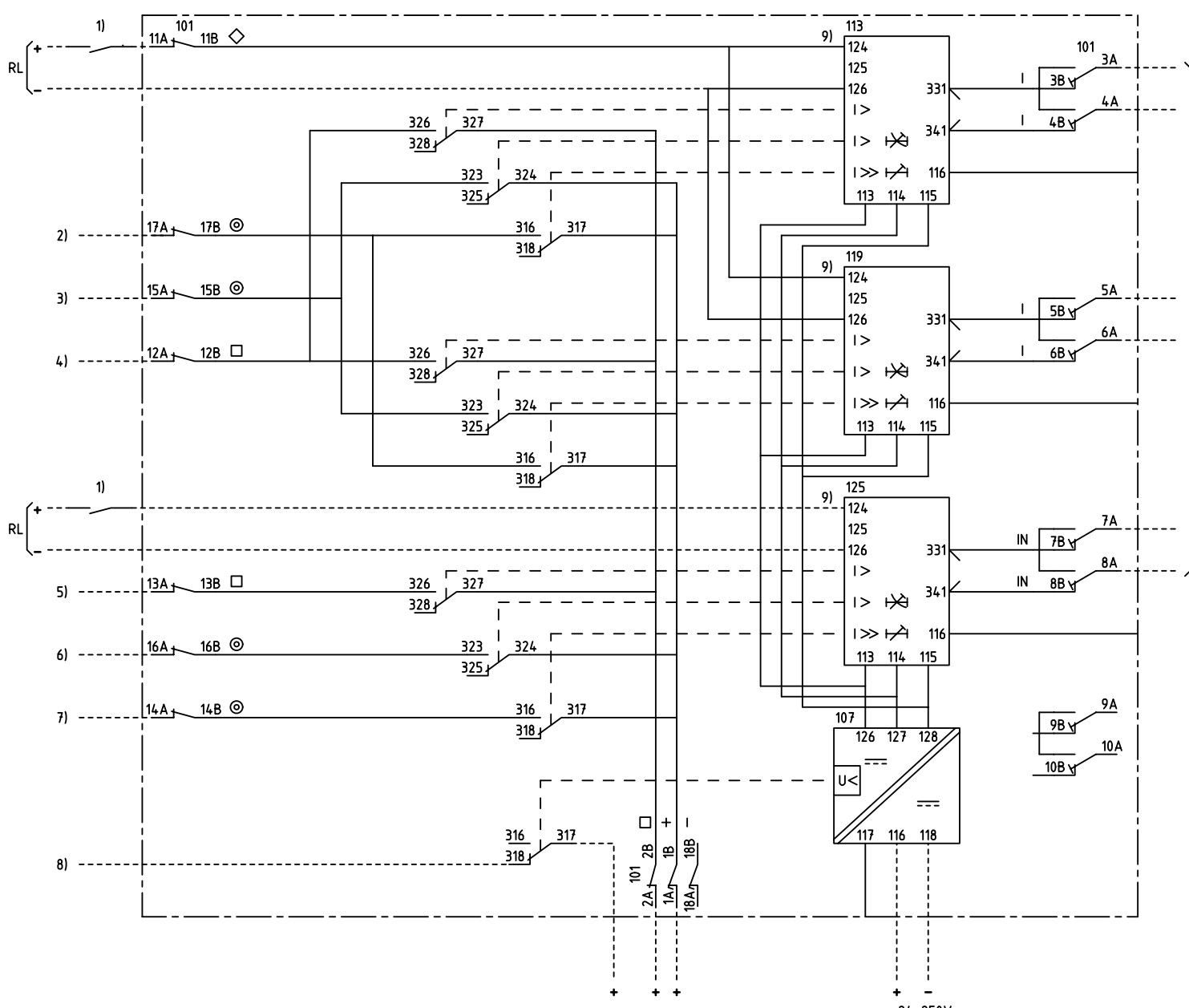
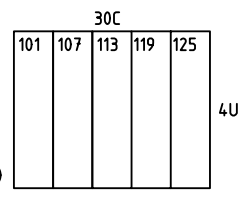


We reserve all rights in this document and in the information contained therein. Reproduction, use for other than intended purposes, or distribution is strictly forbidden. © ABB Automation Technologies AB



2-PHASE OVERCURRENT AND EARTH-FAULT PROTECTION
2-FAS ÖVERSTRÖMS- OCH JORDFELSSKYDD



- 101 RTXP 18
- 107 RXTUG 22H
- 113 119 125 RXIDK 2H

- 1) ENABLE, BLOCK OR INCREASED OP.VALUE FRIGIVNING, BLOCKERING ELLER ÖKAT FUNKTIONSVÄRDE
- 2) HIGH SET STAGE, TRIPPING HÖGSTRÖMSSTEG, UTLÖSNING
- 3) LOW SET STAGE, TRIPPING LÅGSTRÖMSSTEG, UTLÖSNING
- 4) START OVERCURRENT START ÖVERSTRÖM
- 5) START EARTH-FAULT START JORDFEL
- 6) LOW SET STAGE, EARTH-FAULT TRIPPING LÅGSTRÖMSSTEG, JORDFEL UTLÖSNING
- 7) HIGH SET STAGE, EARTH-FAULT TRIPPING HÖGSTRÖMSSTEG, JORDFEL UTLÖSNING
- 8) LOSS OF AUXILIARY VOLTAGE BORTFALL AV HJÄLPSPÄNNING
- 9) CONNECTED FOR RL=110-220V DC CHANGE FROM 124 TO 125 AT RL=48-60V DC
 KOPPLAD FÖR RL=110-220V DC ÄNDRA FRÅN 124 TO 125 VID RL=48-60V DC

Customer drw no	Prep. PTUA/ TPTD Eriksson Jill 2000-10-18	Circuit Diagram RAIDK 3 OVERCURRENT PROTECTION	Cont. sh/ No of sh			
	Appr. PTUA/ TATD Karlsson Roger 2000-10-24					
	Resp. dept PTUA/ TPTD					
Based on	ABB ABB Automation Technologies		Document number 1MRK001003-PB	Lang. 82	Rev. A	Sheet 1

Document status: Approved