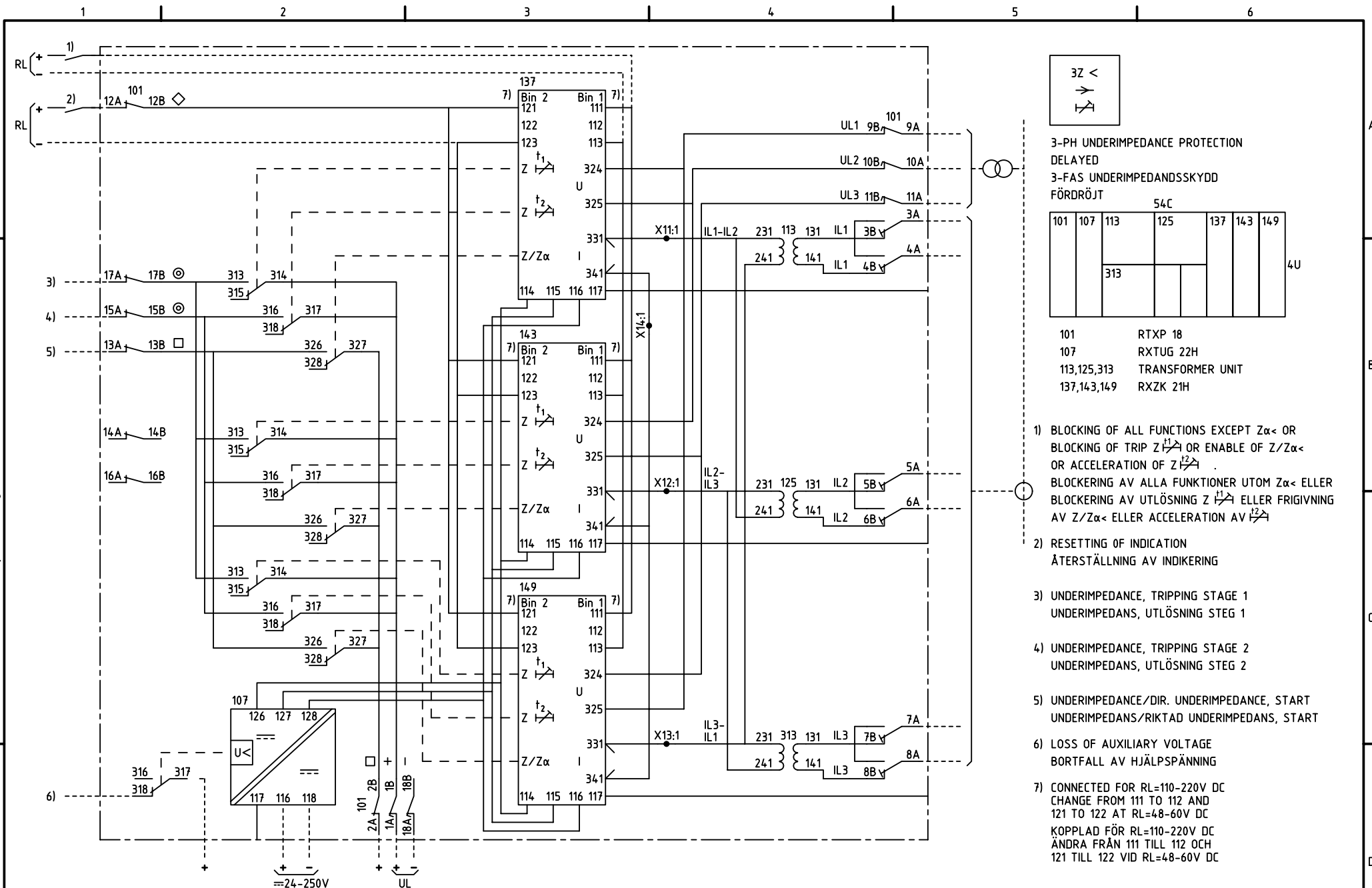


We reserve all rights in this document and in the information contained therein. Reproduction, use for other than intended purposes, or distribution without the written consent of ABB Network Partner AB is strictly forbidden.



3Z <

→

⚡

3-PH UNDERIMPEDANCE PROTECTION
 DELAYED
 3-FAS UNDERIMPEDANSSKYDD
 FÖRDRÖJT

101	107	113	125	137	143	149	
		313					4U

101 RTXP 18
 107 RXTUG 22H
 113,125,313 TRANSFORMER UNIT
 137,143,149 RXZK 21H

- 1) BLOCKING OF ALL FUNCTIONS EXCEPT $Z_{\alpha<}$ OR BLOCKING OF TRIP Z_{t1} OR ENABLE OF $Z/Z_{\alpha<}$ OR ACCELERATION OF Z_{t2}
 BLOCKERING AV ALLA FUNKTIONER UTOM $Z_{\alpha<}$ ELLER BLOCKERING AV UTLÖSNING Z_{t1} ELLER FRIGIVNING AV $Z/Z_{\alpha<}$ ELLER ACCELERATION AV t_2
- 2) RESETTING OF INDICATION
 ÅTERSTÄLLNING AV INDIKERING
- 3) UNDERIMPEDANCE, TRIPPING STAGE 1
 UNDERIMPEDANS, UTLÖSNING STEG 1
- 4) UNDERIMPEDANCE, TRIPPING STAGE 2
 UNDERIMPEDANS, UTLÖSNING STEG 2
- 5) UNDERIMPEDANCE/DIR. UNDERIMPEDANCE, START UNDERIMPEDANS/RIKTAD UNDERIMPEDANS, START
- 6) LOSS OF AUXILIARY VOLTAGE
 BORTFALL AV HJÄLPSPÄNNING
- 7) CONNECTED FOR $RL=110-220V$ DC CHANGE FROM 111 TO 112 AND 121 TO 122 AT $RL=48-60V$ DC
 KOPPLAD FÖR $RL=110-220V$ DC ÄNDRA FRÅN 111 TILL 112 OCH 121 TILL 122 VID $RL=48-60V$ DC