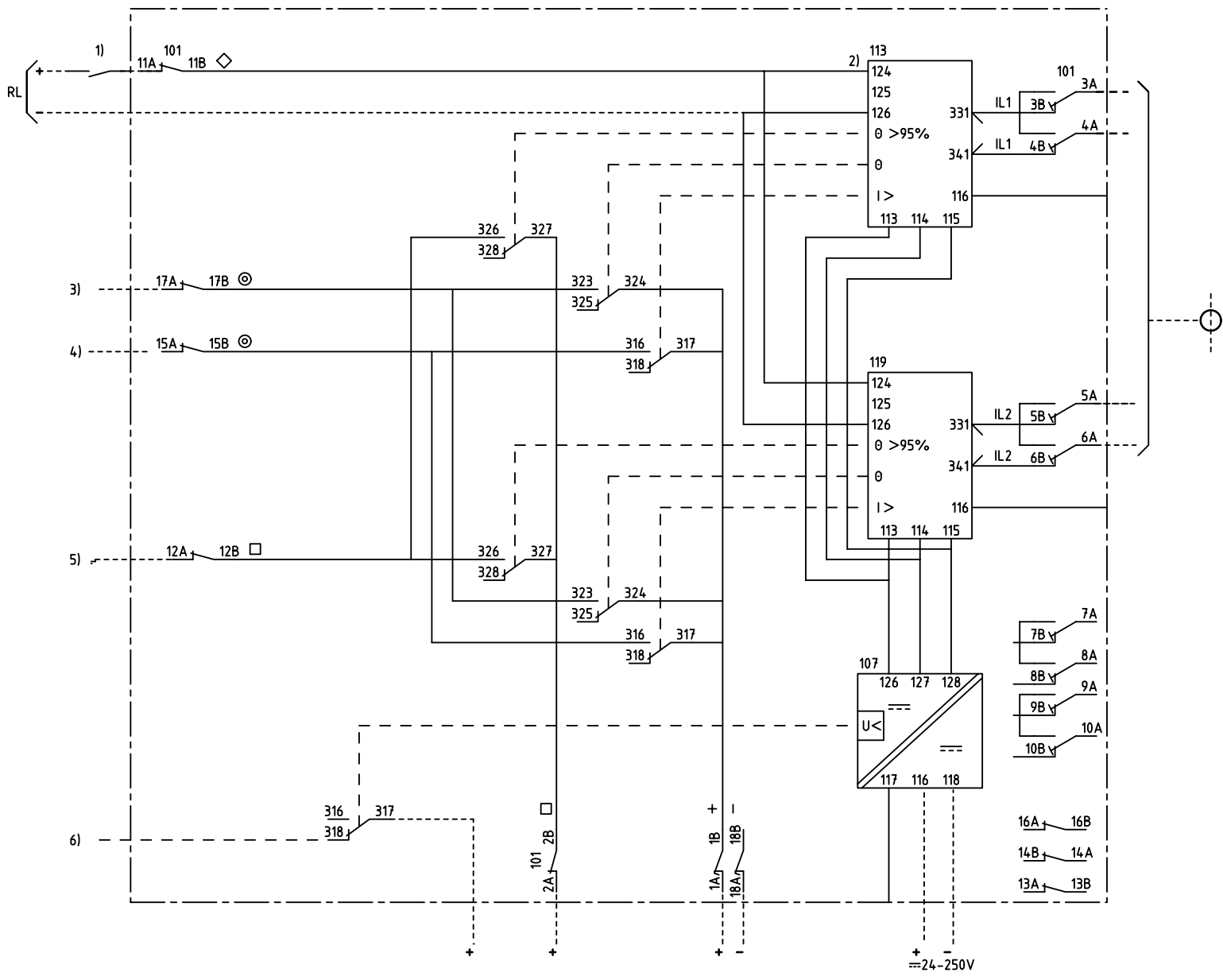


We reserve all rights in this document and in the information contained therein. Reproduction, use for advertising or promotional purposes, copying, or distribution is strictly forbidden. © ABB Network Partner AB



2

2 I >

2-PH THERMAL OVERCURRENT PROTECTION  
2-FAS TERMISKT ÖVERSTRÖMSSKYDD

24C			
101	107	113	119
4U			

101	RTXP 18
107	RXTUG 22H
113, 119	RXVK 2H

- 1) RESETTING OF INDICATION OR THERMAL CONTENT AND INDICATION  
ÅTERSTÄLLNING AV INDIKERING ELLER AV TERMISKT INNEHÅLL OCH INDIKERING
- 2) CONNECTED FOR RL= 110-220V DC  
CHANGE FROM 124 TO 125 AT RL=48-60V DC  
KOPPLAD FÖR RL=110-220V DC  
ÄNDRA FRÅN 124 TILL 125 VID RL=48-60V DC
- 3) TRIPPING THERMAL OVERLOAD  
UTLÖSNING ÖVERLAST
- 4) TRIPPING OVERCURRENT  
UTLÖSNING ÖVERSTRÖM
- 5) ALARM THERMAL OVERLOAD  
ALARM ÖVERLAST
- 6) LOSS OF AUXILIARY VOLTAGE  
BORTFALL AV HJÄLPSPÄNNING

ELCAD ID TPTD/render		DATE 2004-06-225:00		1MRK 001 017-KA		Issued in ARCADE	
		Prepared 96-01-16	H RAZA		CIRCUIT DIAGRAM/KRETSSHEMA		
		Approved 96-02-16	Peter Jenøker		RAVK 2 THERMAL OVERCURRENT PROTECTION		
					RAVK 2 TERMISKT ÖVERSTRÖMSSKYDD		
Rev Ind	Revision	Reg No 7411			Resp dep TPTD	Rev ind 1 96.18	Lang 82
Based on		Pcl 890 482			<b>ABB</b> ABB Network Partner AB		<b>1MRK 001 018-KA</b>
							Sheet 1
							Cont