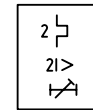
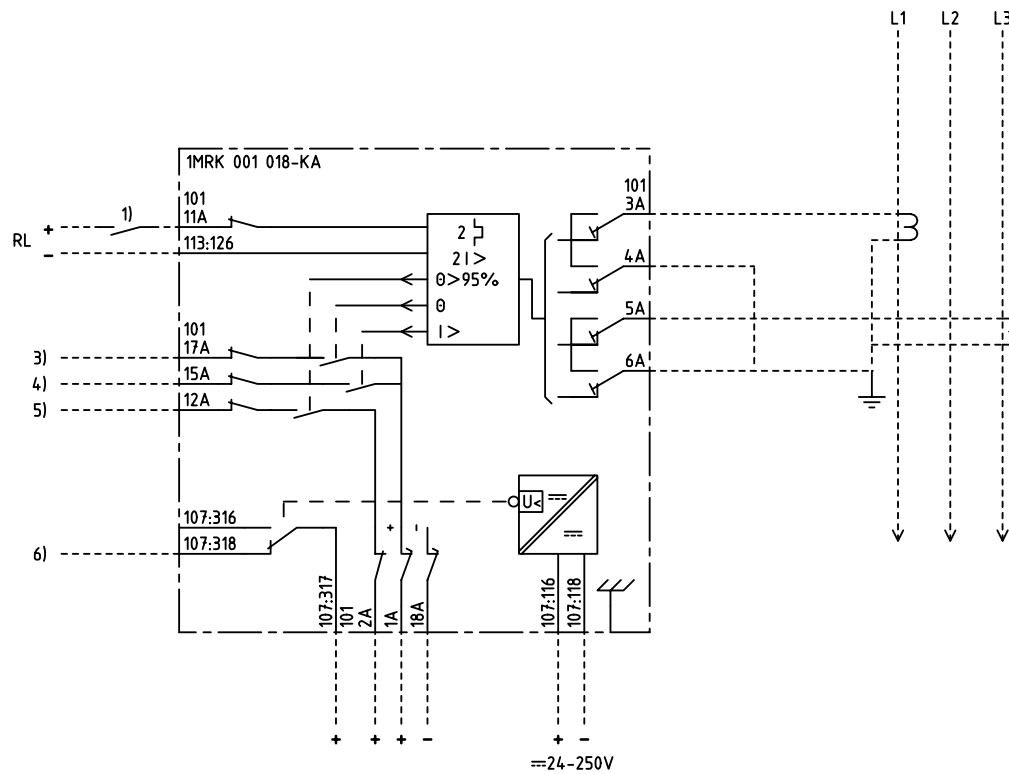


We reserve all rights in this document and in the information contained therein. Reproduction, use for other than intended purposes, or distribution without the written permission of ABB Network Partner AB is strictly forbidden.



2-PHASE THERMAL OVERCURRENT PROTECTION  
 2-FAS TERMISKT ÖVERSTRÖMSSKYDD

- 1) RESETTING OF INDICATION OR THERMAL CONTENT AND INDICATION  
ÅTERSTÄLLNING AV INDIKERING ELLER AV TERMISKT INNEHÅLL OCH INDIKERING
- 3) TRIPPING THERMAL OVERLOAD  
UTLÖSNING ÖVERLAST
- 4) TRIPPING OVERCURRENT  
UTLÖSNING ÖVERSTRÖM
- 5) ALARM THERMAL OVERLOAD  
ALARM ÖVERLAST
- 6) LOSS OF AUXILIARY VOLTAGE  
BORTFALL AV HJÄLPSPÄNNING

ELCAD ID PAT/render

DATE 2004-06-2219:15

Issued in ARCADE

Prepared 96-06-12 H RAZA/J ERIKSSON		TERMINAL DIAGRAM/UTTAGSSCHEMA		Lang 82	
Approved 96-06-27 P JENÄKER		RAVK 2 THERMAL OVERCURRENT PROTECTION		Resp dep PAT Rev ind -	
		RAVK 2 TERMISKT ÖVERSTRÖMSSKYDD		Sheet 1	
Rev Ind	Revision	Reg No 7411	ABB ABB Network Partner AB		1MRK 001 018-KAA
Based on	Pcl 890.482			Cont	